



FibreCem Balkonplaten



FibreCem Balkonplaat

De FibreCem balkonplaat voldoet aan de wettelijke normen en voorschriften en laat toch ruimte voor een creatieve invulling van uw ideeën.

Optimale efficiëntie wordt mogelijk gemaakt door afmetingen die perfect aansluiten bij de praktijk. De maximale effectieve plaatafmeting is 3000 x 1250 mm, met een nominale dikte van 12 mm.

Ontwerpers en verwerkers kunnen altijd rekenen op de uitgebreide kennis van FibreCem op het gebied van gevels.

Toepassingsmogelijkheden

- Balkonbekleding
- Zicht- en Windbeschermingselementen
- Scheidingswanden
- Aankleding van nooduitgangen en portieken
- Toegangs- en hekpanelen
- Panelen voor railings, trappenhuisen en buitenleuning

Belangrijke kenmerken in één oogopslag

- Brandklasse A2-s1, d0 volgens DIN EN 13501-1
- Robuust en duurzaam
- Uit natuurlijke materialen samengesteld
- Verkrijgbaar als Greycolour en Fullcolour
- Voorzijde en achterzijde op kleur
- Mogelijkheid voorzijde en achterzijde anders van elkaar op kleur te brengen
- Projectkleur op aanvraag



Kleurencollectie Balkonpanelen Greycolour Emotion, Fullcolour Emotion

Dekkende kleuren op een natuurlijk grijze in de massa gekleurde plaat bij Greycolour of een rode of zwarte in de massa gekleurde plaat bij Fullcolour. De heldere en stralende kleuren geven de mogelijkheid voor een creatief en aansprekend architectonisch projectontwerp.

E-3501	E-7401	E-2601
E-3502	E-7402	E-2602
E-3503	E-7403	E-2603
E-3504	E-7407	E-2604
E-3505	E-7404	E-2605
E-3506	E-7405	E-2606
E-3507	E-7406	E-2607
E-3508	E-7408	E-2608
E-3509	E-7409	E-2609
E-3510	E-4313	E-2610
E-3511	E-4312	E-2611
E-3512	E-4311	E-2612
E-3513	E-4310	E-2613
E-3514	E-4309	E-2614
E-3515	E-4308	E-2615
E-3516	E-4307	E-2616
E-3517	E-4306	E-2617
E-3518	E-4305	E-2618
E-3519	E-4304	E-2619
E-3520	E-4303	E-2620
E-3521	E-4302	E-2621
	E-4301	E-2622
		E-2623
		E-2624

E-2625	E-6208	E-5709
E-2626	E-6209	E-5710
E-2627	E-6210	E-5711
E-2628	E-6211	E-5712
E-2629	E-8812	E-5713
E-2630	E-8811	E-5714
E-2631	E-8810	E-5715
E-1110	E-8809	E-5716
E-1109	E-8808	E-5717
E-1108	E-8807	E-5731
E-1107	E-8806	E-5732
E-1106	E-8805	E-5733
E-1105	E-8804	E-5734
E-1104	E-8803	E-5735
E-1103	E-8802	E-5736
E-1102	E-8801	E-5737
E-1101	E-5701	E-5738
E-6201	E-5702	E-5739
E-6202	E-5703	
E-6203	E-5704	
E-6204	E-5705	
E-6205	E-5706	
E-6206	E-5707	
E-6207	E-5708	

Greycolour GLATT Fullcolour GLATT

Dekkende kleuren op een natuurlijk grijze in de massa gekleurde plaat bij Greycolour of een rode of zwarte in de massa gekleurde plaat bij Fullcolour. Met de heldere en krachtige kleuren en het gladde oppervlak ontvouwt ze haar kracht door een eigen, constante, uitdagende intensiteit.

marsrot 301
dunkelrot 176
antikrot 350
rostrot 320
ziegelrot 300
ocker 106
elfenbein 105
eierschale 150
kreideweiß 901
gletscherweiß 905
steinweiß 900
farngrün 620
wiesengrün 140
dunkelgrün 149
nachtblau 540
eisblau 546
quarz 720
steingrau 450
staubgrau 410
grau N1 422
basaltgrau 994
dunkelgrau 700
erdbraun 800
dunkelbraun 840

Greycolour GLATT Fullcolour GLATT Speciale felle kleuren

kleuren op een natuurlijk grijze in de massa gekleurde plaat bij Greycolour of een rode of zwarte in de massa gekleurde plaat bij Fullcolour. Levendige, heldere en felle kleuren op een vlak oppervlak, verzorgen het uiterlijk van de plaat.

rot PL 315
rot PL 313
rot PL 314
orange PL 712
gelb PL 615
gelb PL 614
gelb PL 613
gelb PL 617
gelb PL 616
beige PL 812
weiß PL 111
weiß PL 113
grün PL 519
grün PL 518
grün PL 517
grün PL 516
blau PL 413
blau PL 414
grau PL 216
schwarz PL 011

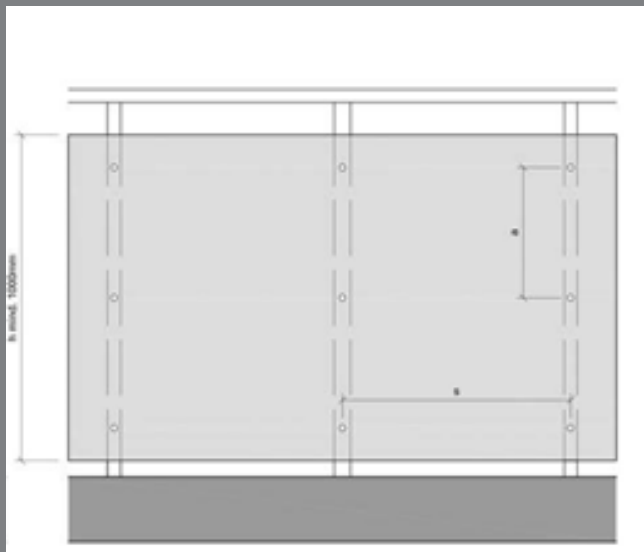
Greycolour KRISTALLIN Fullcolour KRISTALLIN

Dekkende, kristalachtige kleuren op een natuurlijk grijze in de massa gekleurde plaat bij Greycolour of een rode of zwarte in de massa gekleurde plaat bij Fullcolour. Met haar heldere en krachtige kleuren en het korrelige oppervlak ontvouwt ze haar kracht door een eigen, uitdagende intensiteit.

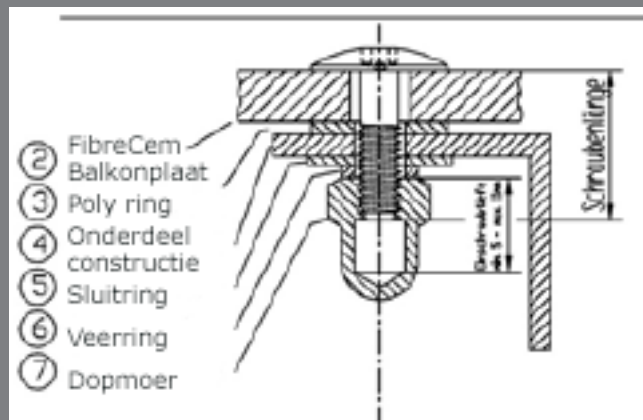
marsrot K 301
dunkelrot K 176
antikrot K 350
rostrot K 320
ziegelrot K 300
ocker K 106
elfenbein K 105
eierschale K 150
kreideweiß K 901
gletsche rweiß K 905
steinweiß K 900
farngrün K 620
wiesengrün K 140
dunkelgrün K 149
nachtblau K 540
eisblau K 546
quarz K 720
steingrau K 450
staubgrau K 410
grau N1 K 422
basaltgrau K 994
dunkelgrau K 700
erdbraun K 800
dunkelbraun K 840

FibreCem Balkonplaat – Technische planning- en toepassingsrichtlijnen

Montage op verticale achterconstructie



Montage met moeren voorzien van kop in kleur



Afmetingen en uitvoeringen

Uitvoeringen	Productie-grootte	Toepassings-grootte Maximaal	Nominale dikte
Grey-/Fullcolour EMOTION	3020/2530 x 1270 mm	3000/2500 x 1250 mm	12 mm
Grey-/Fullcolour GLATT	3020/2530 x 1270 mm	3000/2500 x 1250 mm	12 mm
Grey-/Fullcolour KRISTALLIN	3020/2530 x 1270 mm	3000/2500 x 1250 mm	12 mm

Verwerkingsrichtlijnen

- Zaagmaten op aanvraag
- Zaagkanten breken en voorzien van LUKO
- Boorgaten af fabriek op aanvraag
- Randen op kleur op aanvraag

Algemeen

Het vervaardigen van balkonhekken is onderhevig aan de bouwverordening en is in de diverse regionale bouwverordeningen verschillend geregeld. In elk geval moet de stabiliteit worden aangetoond. Het statische bewijs van de balkonplaten loopt analoog aan de bewijsvoering voor de gevelpanelen. Voor het ontwerp van de relingen, inclusief bekleding en bevestigingsmiddelen, moet een statische berekening of een typekeuring gemaakt zijn. De FibreCem balkonplaat met bijbehorende achterconstructie voldoet aan de ETB-richtlijn.

Open voegen tussen de balkonplaten en de aangrenzende bouwdelen moeten, ook om esthetische redenen, op minimaal 10 mm breed gehouden worden.

Vezelcementplaten

Bouwmateriaalklasse A2 volgens DIN 4102

 1034
FibreCem Duitsland GmbH Lohmener Straße 15 01833 Porschendorf www.fibrecem-deutschland.de 16 DoP_001_20130628
DIN EN 12467 Vezelcementplaten, bedoeld als balkonbekleding Vezelcementplaten van producttype NT Formaat ongekantrecht/zaagmaten volgens opdracht, in nominale dikte 12 mm Mechanische sterkte: A4 Brandprestatie: A2 – s1, d0 Waterdichtheid: beproefd Vrijkomen van gevaarlijke stoffen: NPD Duurzaamheid: beproefd

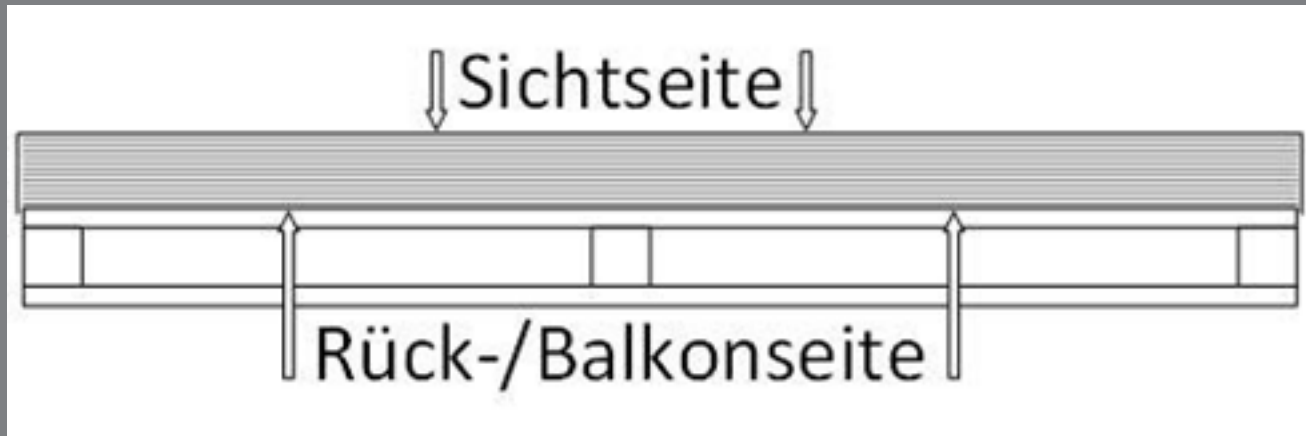
Belangrijke opmerkingen



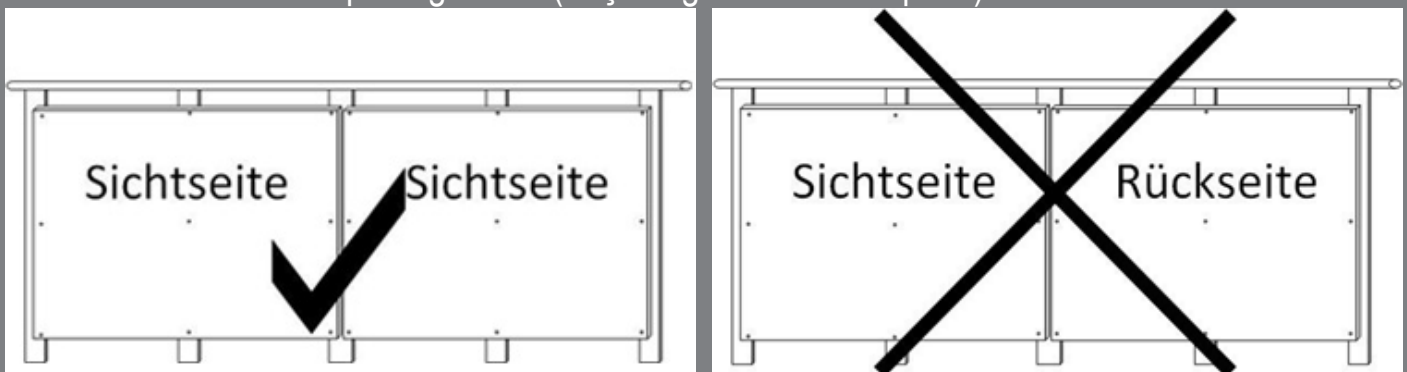
- Platen beschermen tegen zonlicht en vocht; ook tijdens transport en tussentijdse opslag.
- Uitsluitend de transportverpakking is niet voldoende voor bescherming tegen weersinvloeden.
- Bij afdekken / opslaan van de pallet FibreCem platen zorgen voor beluchting.
- Afdekfolie slechts zover afrollen als nodig is om vezelcementplaten effectief op te kunnen pakken.
- Platen van de stapel optillen en niet eraf schuiven.
- Platen op een stapel altijd bewaren met tussenliggende folie.
- Stapelhoogte maximaal 1 m.
- Verwerkingsinstructies aanhouden. Kijk voor meer informatie ook op www.inncempro.nl.

Verwerkings- en montage instructies

Positie op pallet: (Sichtseite = Zichtzijde) / Rück-/Balkonseite = Achter-/Balkonzijde



Aanzicht van buitenaf op het gebouw (Façade gebouw/balkonplaat):



De zichtzijde van de platen altijd naar de buitenkant gericht monteren!



Inncempro BV

Lansinkesweg 4

Tel. +31 (0) 74 250 1394

info@inncempro.nl

www.inncempro.nl